

INSTRUKCJA UŻYTKOWNIKA

<https://www.kon-tec.eu/akumulatory/>

AKUMULATOR LITOWO- ŻELAZOWO-FOSFORANOWY LiFePO4

13,2 V



1. UWAGI DOTYCZĄCE BEZPIECZEŃSTWA

1.1. OGÓLNE ZASADY POSTĘPOWANIA

	Przed przystąpieniem do użytkowania urządzenia należy zapoznać się z niniejszą instrukcją.		Podczas użytkowania baterii litowo-jonowej należy założyć okulary i odzież ochronną.
	Ryzyko wybuchu lub pożaru. Zaciski akumulatora litowo-jonowego są zawsze pod napięciem, w związku z tym zabrania się umieszczania jakichkolwiek przedmiotów lub narzędzi bezpośrednio na akumulatorze.		Wszelkie nieosłonięte materiały zawarte w baterii, takie jak elektrolit lub pył mające kontakt ze skórą natychmiast spłukać dużą ilością czystej wody, następnie skontaktować się z lekarzem. Zanieczyszczone ubrania należy przepłukać wodą.
	Zbyt głębokie rozładowanie jest bardzo niebezpieczne i może uszkodzić akumulator. Konieczne jest więc stosowanie wewnętrznego zabezpieczenia akumulatora.		W przypadku przekroczenia bezpiecznego napięcia rozładowania lub naładowania, jak i również w przypadku uszkodzenia akumulator litowo-jonowy może wydzielić niebezpieczne i szkodliwe mieszaniny gazów.
	Zabrania się prób otwierania lub demontażu akumulatora litowo-jonowego. Elektrolit zawarty wewnątrz jest bardzo żrący. W normalnych warunkach pracy kontakt z elektrolitem jest niemożliwy. Jeżeli obudowa akumulatora jest uszkodzona, nie należy dotykać widocznego elektrolitu lub pyłu, ponieważ substancje te są żrące.		Akumulator jest ciężki. W razie uszkodzenia lub upadku z wysokości może stać się wybuchowy! Podczas montażu lub transportu należy zachować szczególną ostrożność oraz zapewnić niezbędne narzędzia i wyposażenie. Przenosić ostrożnie, ponieważ akumulator jest wrażliwy na wstrząsy.
	Nigdy nie zwierać bieguna dodatniego (+) i ujemnego (-) akumulatora!		

UWAGA!
NIEZASTOSOWANIE SIĘ DO DANEJ INSTRUKCJI, WSZELKIE NAPRAWY WYKONYWANE PRZY POMOCY INNYCH NIŻ ORYGINALNE CZĘŚCI LUB WYKONANIE NIEAUTORYZOWANEJ NAPRAWY SKUTKUJE NARUSZENIEM WARUNKÓW GWARANCJI.

1.2. TRANSPORT

UWAGA!

Akumulator litowo-jonowy musi być transportowany w oryginalnej obudowie, w pozycji pionowej. Jeśli akumulator transportuje się w opakowaniu należy używać miękkich pasów do podtrzymywania ładunku, aby uniknąć uszkodzenia. Nie wolno znajdować się pod baterią, kiedy jest podniesiona.

Zawsze należy podnosić baterię za uchwyty, nigdy za zaciski!

1.3. UTYLIZACJA AKUMULATORÓW LITOWO-JONOWYCH

Akumulatory oznaczone symbolem recyklingu muszą być utylizowane za pośrednictwem uznanej agencji recyklingu. Za zgodą mogą zostać zwrócone do producenta. Zużytych akumulatorów nie wolno mieszać z odpadami domowymi lub przemysłowymi.



2. INFORMACJE PODSTAWOWE

Akumulatory litowo-jonowe nie posiadają efektu pamięci oraz oferują największą gęstość energii. Ich samorozładowanie jest niewielkie i posiadają wysoką trwałość. Akumulator litowo-jonowy z domieszkami tlenków żelaza i fosforu (LFP) posiada najbezpieczniejsze ogniwa dostępne na rynku. Napięcie znamionowe ogniwa wynosi 3,3V. Zatem akumulator LiFePO4 o napięciu 13,2V zawiera 4 ogniwa połączone w szereg.

Nominalna pojemność akumulatora wynosi:

• 100 Ah • 140 Ah • 200 Ah

2.1. WYDAJNOŚĆ

Efektywność energetyczna całego cyklu pracy akumulatora litowo-jonowego (rozładowanie od 100% do 0% i naładowanie od 0% do 100%) wynosi 92%. Dla porównania w akumulatorze kwasowo-olowiowym efektywność energetyczna wynosi tylko 80%.

Akumulator LiFePO4 może być ładowany dużą wartością natężenia prądu oraz posiada bardzo wysoką trwałość (liczba pełnych cykli ładowanie-rozładowanie przy zachowaniu 100% nominalnej pojemności wynosi ponad 3000).

Gęstość energii oddawana przez akumulator osiąga wartość powyżej 120 Wh/kg, co jest bardzo pożądane i wydajne energetycznie.

Akumulator LFP cechuje również wysoka odporność na rozładowanie przy niepełnych cyklach naładowania.

2.2. WYMIARY I WAGA

Akumulator 13,2V LiFePO4 waga i wymiary:

-100Ah 12,3kg, 260x169x213mm;
-140Ah 18,7kg, 521x218x238mm;
-200 Ah 22kg, 521x218x238mm.

2.3. ZASTOSOWANIE

- pojazdy elektryczne,
- silniki zaburtowe,
- źródło zasilania dla przetwornic 12V-/230V~
- zabawki.

3. MONTAŻ

UWAGA!

Akumulatory zawsze muszą być montowane w pozycji pionowej.

Przy łączeniu akumulatorów należy zwrócić uwagę, aby ich stopień naładowania był zbliżony do siebie oraz typ akumulatorów był taki sam. W innym wypadku podczas łączenia akumulatorów mogłyby popłynąć bardzo wysokie prądy wyrównawcze, co mogłoby skutkować uszkodzeniem łączonych akumulatorów.

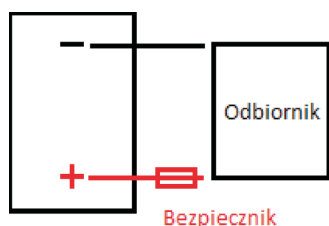
Przy każdym typie połączenia, akumulatory należy zabezpieczać bezpiecznikiem wpiętym w obwód.

Przy łączeniu akumulatorów należy pamiętać o używaniu odpowiedniego przekroju oraz jednakowej długości przewodów, aby uniknąć niepotrzebnych strat energii.

Nie wolno ładować poszczególnych akumulatorów w obwodzie.

3.1. MONTAŻ POJEDYNCZEGO AKUMULATORA

Na rysunku 1 przedstawiono schemat podłączenia pojedynczego akumulatora do obciążenia.



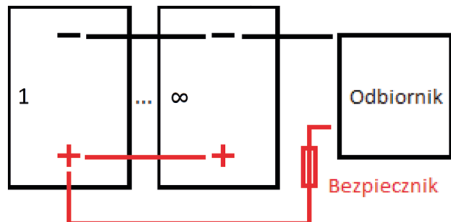
Rys.1. Schemat podłączenia pojedynczego akumulatora

3.3. RÓWNOLEGŁE POŁĄCZENIE AKUMULATORÓW

Akumulatory można łączyć równoległe (zwiększenie pojemności) i w tym przypadku nie ma limitu ilości sztuk w połączeniu.

Przy równoległym łączeniu akumulatorów trzeba pamiętać, aby kable wychodzące z bieguna ujemnego oraz dodatniego nie były wyprowadzane z ostatniego akumulatora, tylko z pierwszego akumulatora wyprowadzić należy plus, a z ostatniego minus lub odwrotnie. Jest to prawidłowe podłączenie akumulatora.

Wyprowadzenie przewodów w taki sposób uwzględnia kompensację oporności przewodów. Akumulatory pracują wówczas równomiernie obciążone, jak i również mają wydłużoną żywotność.

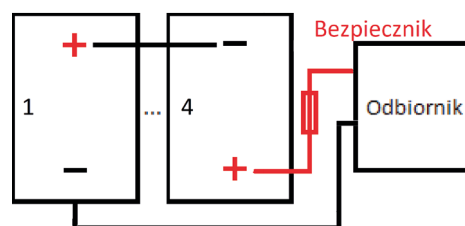


Rys.3. Schemat szeregowego połączenia akumulatorów

3.2. SZEREGOWE POŁĄCZENIE AKUMULATORÓW

Akumulatory można łączyć w szeregu (zwiększenie napięcia na wyjściu) w ilości do maksymalnie 4 sztuk.

Na rysunku 2 przedstawiono schemat szeregowego połączenia akumulatorów.

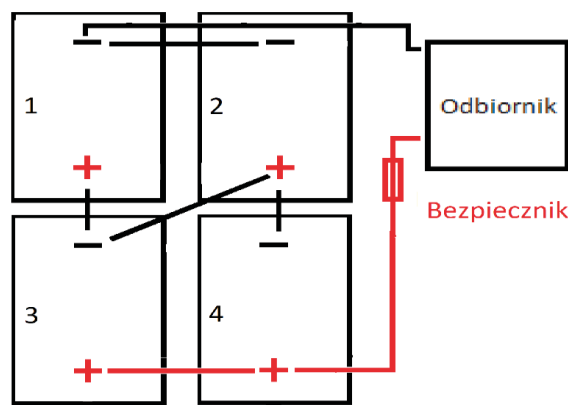


Rys.2. Schemat szeregowego połączenia akumulatorów

3.4. SZEREGOWO-RÓWNOLEGŁE POŁĄCZENIE AKUMULATORÓW.

Akumulatory można również połączyć szeregowo-równoległe (suma 2 pojedynczych napięć oraz suma 2 pojedynczych pojemności).

Schemat takiego połączenia przedstawiono na rysunku 4.



Rys.4. Schemat szeregowo-równoległego połączenia akumulatorów

4. EKSPLOATACJA

4.1. ŁADOWANIE

UWAGA!

Do procesu ładowania należy używać tylko i wyłącznie dedykowanej ładowarki od producenta. Niezastosowanie się do instrukcji może spowodować uszkodzenie urządzenia, jak i niebezpieczeństwo dla zdrowia i życia.

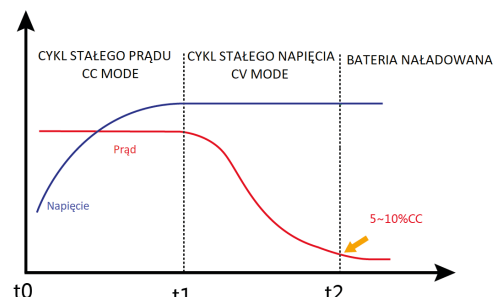
Proces ładowania akumulatora należy przeprowadzać pod bezpośrednim nadzorem. Nie zaleca się zostawiania akumulatora podłączonego do ładowarki bez nadzoru użytkownika. Nie wolno ładować akumulatora w temperaturach poniżej 0 C.

4.2. PIERWSZE ŁADOWANIE

Ze względów bezpieczeństwa akumulatory są wysyłane w stanie niskiego poziomu naładowania. Przed pierwszym użyciem akumulatora należy go naładować

4.3. PROCES ŁADOWANIA – INFORMACJE OGÓLNE

Proces ładowania akumulatora litowo-jonowego można podzielić na 3 cykle:



Rys.5. Cykle ładowania dla akumulatorów litowo-jonowych

t0 - stałego prądu CC (constant current);
t1 - stałego napięcia CV (constant voltage);
t2 - naładowanej baterii.

Cykl CC ładuje akumulator stałym prądem, natomiast napięcie wyjściowe ładowarki jest wyższe niż nominalne napięcie ładowania akumulatora. Jest to warunek niezbędny, ponieważ zachodzi potrzeba takiej różnicy potencjałów, aby przepuścić prąd ładowania o danej wartości natężenia. Kiedy akumulator osiąga maksymalne napięcie bezpieczne kończy się cykl CC, a zaczyna cykl CV.

Cykl CV ładuje akumulator stałym napięciem, aż do czasu, gdy wartość prądu spadnie blisko 0. Wówczas odbywa się balansowanie cel akumulatora. Podczas balansowania ogniwa, które osiągnęły zbyt wysoką wartość napięcia, są rozładowywane poprzez specjalny rezystor. Dzieje się tak z dwóch powodów:

- po pierwsze, aby ogniwa te nie zostały dalej przeładowane,
- po drugie, aby pozostałe ogniwa, które mają zbyt niskie napięcie zdążyły się w tym czasie naładować.

Kiedy różnica napięć balansowanych cel będzie na tyle mała i osiągnie wartość dopuszczalną przez ładowarkę i BMS, cykl CV się kończy i przechodzi w cykl naładowanej baterii.

Cykl naładowanej baterii rozpoczyna się zaraz po zakończeniu balansowania i kończy proces ładowania. Podczas tego cyklu ładowarka jest odłączona od akumulatora poprzez otwarcie stycznika ładowania.

4.4. SYSTEM ZARZĄDZANIA BATERIĄ (BMS)

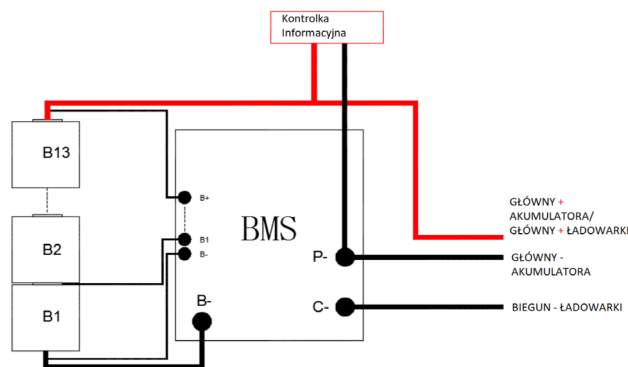
UWAGA!

Ogniwa znajdujące się w akumulatorach litowo-jonowych nie są całkowicie identyczne i mogą w różnym stopniu i czasie się ładować i rozładowywać. Każde ogniwo litowo-jonowe jest bardzo wrażliwe na przeładowanie i nadmierne rozładowanie. Z tego powodu konieczne jest, aby każdy akumulator posiadał zabezpieczenie przed wyżej wymienionymi zagrożeniami.

System zarządzania baterią (BMS – ang. Battery Management System) poprzez pomiary i kontrolę parametrów akumulatora spełnia określone zadania:

- zabezpiecza ogniwa akumulatora przed przekroczeniem minimalnego bezpiecznego napięcia (dla ogniwi LiFePO4 wynosi ono 2,5V),
- zabezpiecza ogniwa akumulatora przed przekroczeniem maksymalnego bezpiecznego napięcia (dla ogniwi LiFePO4 wynosi ono 3,65V/celę),
- podczas ładowania balansuje i wyrównuje napięcia na wszystkich celach, co wydłuża żywotność i bezawaryjność akumulatora.
- dodatkowo BMS zabezpiecza przed zwarciem i przeciążeniem akumulatora.

Na rysunku 6 przedstawiono ogólny schemat systemu BMS znajdującego się w akumulatorze.



Rys.7. Schemat ogólny systemu BMS zamontowanego w akumulatorze

4.5. WYŚWIETLACZ

Akumulator ma wbudowany wyświetlacz, który wskazuje wartość napięcia oraz procentowe wskazanie stopnia naładowania.

Aby odczytać wartości należy wcisnąć przycisk:

- 1-krotnie – wskazanie napięcia akumulatora w voltach,
- 2-krotnie – wskazanie procentowego stopnia naładowania,
- 3-krotnie – wyłączenie wyświetlacza

Jednakowoż ze względu na nieliniowy charakter rozładowywania akumulatora zbudowanego z ogniwi LiFePO4 wyświetlacz nie wskazuje wartości faktycznych.

Aby użytkownik mógł określić rzeczywisty stopień rozładowania akumulatora, przeprowadzono pomiar tych wartości.

Poniżej w tabeli przedstawiono wartości napięcia i odpowiadające im wartości procentowego stopnia naładowania z wyświetlacza oraz odpowiadającą pozostałą pojemność faktyczną akumulatora.

Wyświetlacz	Dane faktyczne	
	U[V]	Stopień naładowania faktyczny [%]
14 - 13,2	100 - 96	100 - 78
13,1	99 - 96	78 - 57
13	95 - 93	57 - 35
12,9	92 - 88	35 - 25
12,8	87 - 85	25 - 21
12,7	84 - 80	21 - 12
12,6	78	11
12,5	76	9
12,4	70	7
12,1	58	5
11,6	41	3
10,9	11	2
<10,9	<10	~0

Tab.1. Pomiar napięcia i pojemności akumulatora



Podczas rozładowywania akumulator LiFePO4 przez długi okres utrzymuje parametry napięcia na stałym poziomie.

Wraz z dalszym rozładowywaniem wartości te maleją. Ze względu na nieliniowy charakter rozładowania akumulatora widać, że zakresy napięć różnią się niewiele lub utrzymują stałą wartość, przy coraz niższych procentowych wskazaniach stopnia naładowania oraz coraz niższej pojemności.

Przedstawione dane zostały podane tak, aby użytkownik za pomocą wyświetlacza mógł określić przybliżony faktyczny stan naładowania akumulatora.

4.6. POSTĘPOWANIE W PRZYPADKU USZKODZENIA LUB POŻARU AKUMULATORA

UWAGA!

Nieprawidłowo użytkowany lub uszkodzony akumulator może być niestabilny i bardzo niebezpieczny dla użytkownika. W przypadku zauważenia jakichkolwiek nieprawidłowości należy odłączyć akumulator od obciążenia i odstawić w bezpieczne miejsce, a następnie niezwłocznie skontaktować się z producentem/dostawcą.

Akumulator powinien być umieszczony w bezpiecznym miejscu i pod nadzorem. Zawsze jednak istnieje ryzyko pożaru, między innymi podczas uszkodzenia mechanicznego akumulatora, awarii elektroniki lub jakiegokolwiek innej przyczyny mogącej wywołać pożar. Obowiązkowo należy posiadać specjalistyczną gaśnicę kategorii D, służącą do gaszenia metali (m.in. palącego się litu).

Postępowanie w wyniku pożaru akumulatora litowo-jonowego jest następujące:

1. Zaalarmować niezwłocznie osoby będące w strefie zagrożenia, a następnie ją opuścić.
2. Wezwać straż pożarną.
3. Jeżeli to możliwe wentylować pomieszczenie.
4. Jeżeli to możliwe użyć gaśnicy D.
5. Jeżeli to możliwe schładzać palący się akumulator ciągłym strumieniem wody do przyjazdu straży.

Dodatkowe informacje:

- należy zaopatrzyć się w maskę przeciwgazową,
- jeżeli to możliwe odłączyć obciążenie od akumulatora,
- ciągłe schładzanie akumulatora zmniejsza ryzyko zapalenia się emitowanych gazów.

Główne środki ostrożności:

- nie narażać akumulatora na promieniowanie słoneczne,
- nie zanurzać akumulatora w wodzie,
- nie zostawiać akumulatora w pobliżu źródeł ciepła,
- ładować akumulator tylko pod nadzorem,
- nie zwierać biegunów + i - żadnymi elementami przewodzącymi,
- nie podłączać akumulatora bezpośrednio do gniazd elektrycznych,
- nie wrzucać akumulatora do ognia,
- nie przewozić akumulatora razem z innymi metalowymi przedmiotami,
- nie uderzać, rzucać i deptać akumulatora,
- nie przekłuwać akumulatora żadnymi przedmiotami,
- nie demontować/otwierać akumulatora,
- nie trzymać akumulatora nieużywanego przez długi okres czasu,
- nie zostawiać akumulatora w warunkach wysokiej temperatury,
- nie używać akumulatora w strefie silnego pola elektrostatycznego lub magnetycznego,
- jeżeli akumulator wydziela dziwny zapach, jest odczuwalnie gorący, zmieni kolor, deformuje się lub w jakikolwiek inny sposób odbiega od normy przy używaniu, natychmiast odłączyć go od obciążenia i odstawić w bezpieczne miejsce, następnie skontaktować się z dostawcą/producentem,
- jeżeli zaciski akumulatora są zanieczyszczone, należy oczyścić je za pomocą suchej szmatki, w innym wypadku połączenie z akumulatorem może być wadliwe.
- przeczytać dokładnie instrukcję do ładowarki,
- przechowywać akumulator z zabezpieczonymi zaciskami,
- trzymać akumulator z dala od dzieci i zwierząt,
- nie nosić metalowych przedmiotów podczas obsługi i użytkowania akumulatora,
- czas ładowania nie powinien być dłuższy niż w instrukcji do ładowarki,
- nie lutować nic do akumulatora,
- nie narażać akumulatora na mikrofalę oraz wysokie ciśnienie,
- nie używać żadnej formy nacisku na akumulator.

4.6. PRZECHOWYWANIE

Akumulatory należy przechowywać w następujących warunkach:

- W pomieszczeniach wentylowanych unikając bezpośredniego działania promieni słonecznych.
- W przypadku długoterminowego przechowywania należy to robić w pomieszczeniach o niskiej wilgotności powietrza i temperaturze w zakresie od -20 C do + 30 C.
- Przechowywać akumulator w stopniu 50% naładowania, co wydłuży jego żywotność,
- Przy przechowywaniu akumulatora powyżej okresu 6 miesięcy, wymagany jest co najmniej jeden cykl naładowania, aby uniknąć niszczenia ogniw poprzez samorozładowanie.

5. INFORMACJE DOTYCZĄCE GWARANCJI DLA KLIENTA

Na powyższy produkt, jakim jest akumulator 13,2V LFP udziela się klientowi gwarancji, że niniejszy produkt będzie wolny od wad materiałowych i produkcyjnych przez okres 2 lat na terenie Unii Europejskiej. Jeżeli w okresie gwarancji wystąpią objawy mogące świadczyć o wadzie produktu, należy skontaktować się z działem pomocy technicznej, który wskaże dalszy sposób postępowania.

W ramach niniejszej gwarancji wadliwy produkt zostanie wymieniony lub przywrócony do stanu sprawności użytkowej.

Niniejsza gwarancja nie obowiązuje:

- w przypadku, gdy produkt został zmodyfikowany, otwarty, zmieniony albo uszkodzony na skutek nieodpowiedniego użytkowania,
- w razie nieprzestrzegania instrukcji użytkowania urządzenia,
- w przypadku sprzedania produktu na aukcji publicznej,
- w przypadku zniszczenia urządzenia podczas wypadku lub katastrofy naturalnej,
- w przypadku zniszczenia zacisków/terminali przyłączeniowych,
- w razie nieprawidłowego podłączenia, użytkowania lub ładowania urządzenia,
- w przypadku zniszczenia urządzenia przez ogień, zamrożenie lub wysoką temperaturę,
- w razie zalania/zmiażdżenia przez ciśnienie,
- w przypadku ingerencji użytkownika w urządzenie,
- w przypadku uszkodzenia obudowy.

UWAGA!

Ilość cykli zależna jest od głębokości rozładowania urządzenia. Ich liczba jest nie mniejsza niż 3000, przy zachowaniu 100% całkowitej pojemności. Po przekroczeniu 3000 cykli urządzenie jest sprawne, natomiast jego pojemność zaczyna maleć. Szacunkową trwałość akumulatora przyjmuje się na ponad 12 lat użytkowania.